

NL Aluminium LED lichtkoven

Specificaties

Sign systeem:	Verlichtingsystemen
Kenmerk:	Profielen voor verstelbare lichtkoven
Verlichting:	LED
Types:	SlimLine S1 & S2, SlimLine M, SlimLine L
Uitvoering:	Enkel & dubbelzijdig
Profiel:	6150 mm, brute, geanodiseerd of gelakt RAL 9016. Op aanvraag in elke standaard RAL kleur.
Onderdelen:	Muurbevestigingen, afstandsprofiel, beugelset, koofbevestiging, scharnierbevestiging, eindkappen, PMMA stroken, lichtarmaturen
Extra:	Eenvoudig af te stellen voor de perfecte uitlichting

EN Aluminium LED trough lighting profiles

Specifications

Sign system:	Illumination systems
Features:	Profiles for adjustable light covers
Illumination:	LED
Types:	SlimLine S1 & S2, SlimLine M, SlimLine L
Execution:	Single & double sided
Profile:	6150 mm, mill finish, anodised or RAL 9016. Powder coated in any standard RAL colour on request.
Parts:	Wall brackets, spacer profile, bracket set, hinging brackets, endcaps, PMMA panels, light tray
Extra:	Simply adjustable for the perfect illumination

DE Aluminium LED-Lichtfluter Systeme

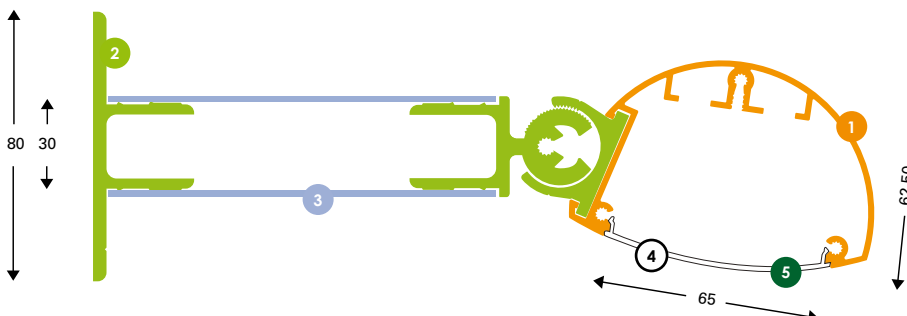
Spezifikationen

Sign System:	Beleuchtungssysteme
Eigenschaft:	Profile für verstellbare Leuchtelemente
Beleuchtung:	LED
Typ:	SlimLine S1 & S2, SlimLine M, SlimLine L
Ausführung:	Einseitig & Doppelseitig
Profil:	6150 mm, erhältlich in roh, eloxiert oder RAL 9016. Auf Anfrage in RAL pulverbeschichtet.
Zubehör:	Mauerbügel, Distanzprofil, Bügelset, Scharnierbügel, Endstück, Polycarbonat-Abdeckung
Anmerkung:	Einfach einstellbar für die perfekte Ausleuchtung

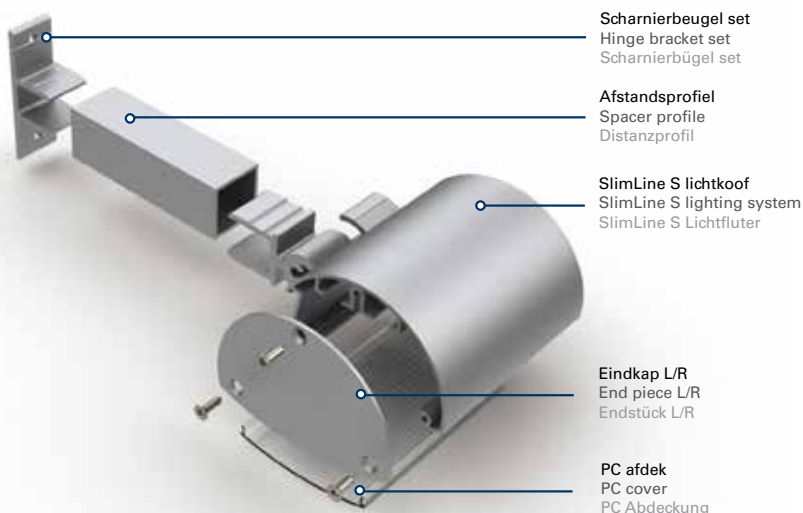


SlimLine® S1 & S2

SlimLine® S1



- 1 **130910 (130911* - 130912**)**
SlimLine S1 LED lichtkoof 6,15 m brute
SlimLine S1 LED lighting system 6,15 m mill
SlimLine S1 LED Lichtfluter 6,15 m roh
- 2 **130916 (130917* - 130918**)**
SlimLine S1 scharnierbeugel set brute
SlimLine S1 hinge bracket set mill
SlimLine S1 Scharnierbügel set roh
- 3 **130885 (130886* - 130887**)**
Afstandsprofiel 6 m brute
Spacer profile 6 m mill
Distanzprofil 6 m roh
- 4 **130908 (130909 opaal)**
SlimLine S PC afdek glashelder L 6,15 m
SlimLine S PC cover clear 6,15 m
SlimLine S PC Abdeckung transparant 6,15 m
- 5 **130903 (130904 opaal)**
SlimLine S PC Stormkap helder L 6,15 m
SlimLine S PC Storm-cover clear 6,15 m
SlimLine S PC Stormkappe klar 6,15 m
- 6 **130913 (130914* 130915**)**
SlimLine S-1 Eindkap L/R brute
SlimLine S-1 End piece L/R mill
SlimLine S-1 Endstück L/R roh

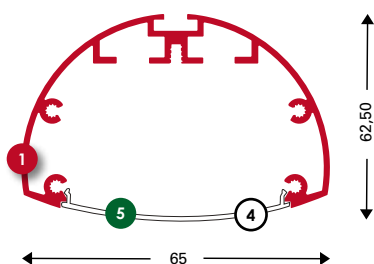


SlimLine S1 & S2 compleet afgebouwd met LED op aanvraag leverbaar! (gelakt in kleur of geanodiseerd)

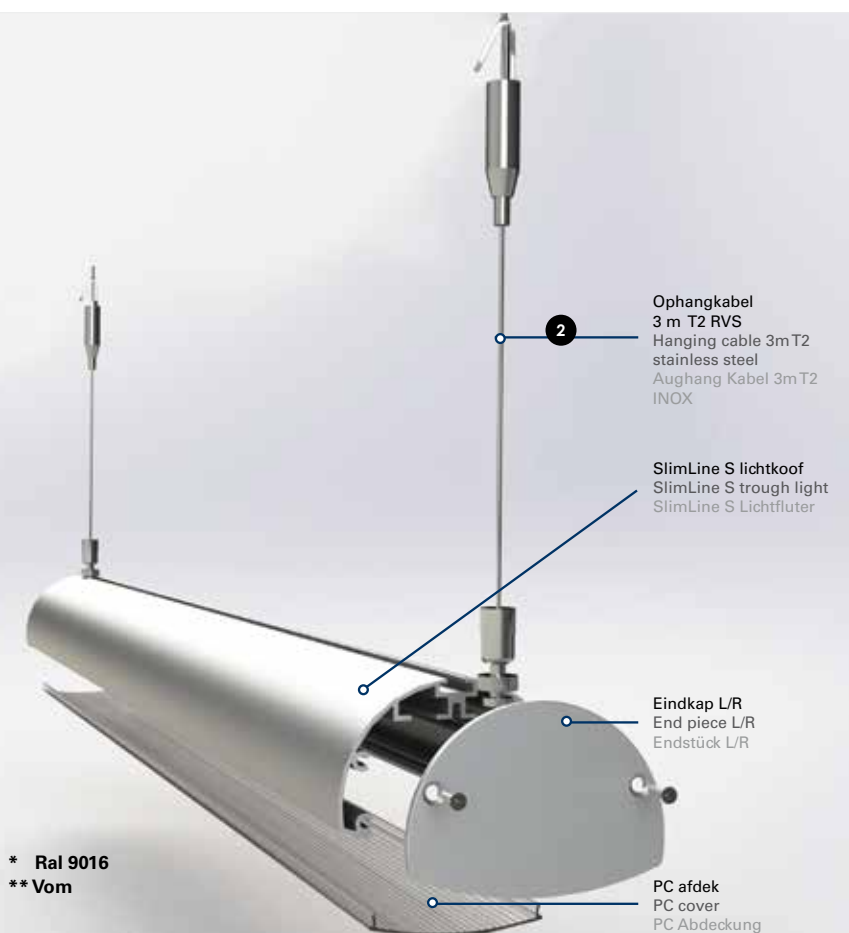
SlimLine S1 & S2 complete finished with LED on request! (painted or anodised)

SlimLine S1 & S2 komplett mit LED auf Anfrage lieferbar! (lackiert oder eloxiert)

SlimLine® S2

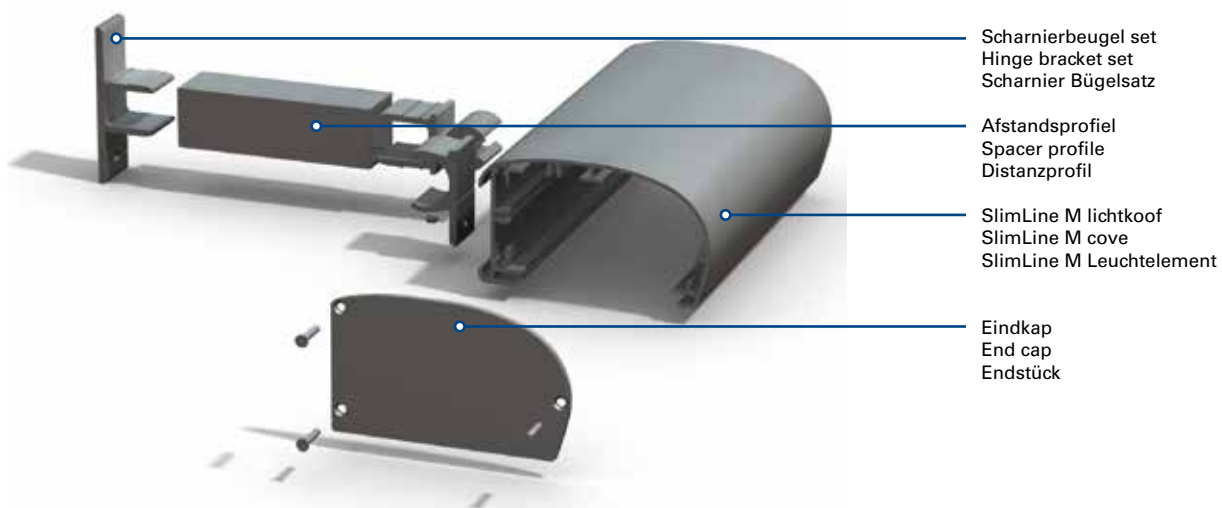


- 1 **130970 (130972**)**
SlimLine S2 LED lichtkoof 6,15 m brute
SlimLine S2 LED lighting system 6,15 m mill
SlimLine S2 LED Lichtfluter 6,15 m roh
- 2 **130655**
RVS Ophangkabel met fijn afstelling
Stainless steel hanging cable with fine adjuster
INOX Auhang Kabel mit verstellbar
- 4 **130908 (130909 opaal)**
SlimLine S PC afdek glashelder L 6,15 m
SlimLine S PC cover clear 6,15 m
SlimLine S PC Abdeck transparant 6,15 m
- 5 **130903 (130904 opaal)**
SlimLine S PC Stormkap helder L 6,15 m
SlimLine S PC Storm-cover clear 6,15 m
SlimLine S PC Stormkappe klar 6,15 m
- 6 **130976 (130977* 130978**)**
SlimLine S-2 Eindkap L/R brute
SlimLine S-2 End cap L/R mill
SlimLine S-2 Endstück L/R roh

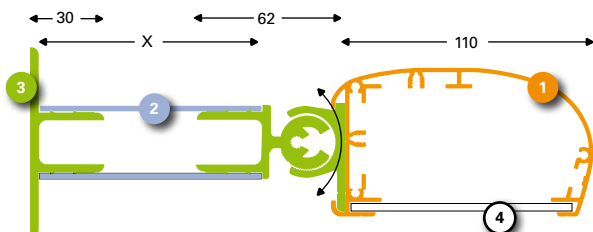


* Ral 9016
** Vom

SlimLine® M



** RAL 9010 * Geanodiseerd profiel / anodised profile / eloxiert Profil



1 130845 (130847*) 6,15 mtr
SlimLine M Lichtkoof 6,15 m brute
SlimLine M cove 6,15 m mill
SlimLine M Leuchtelement 6,15 m roh

2 130885 (130887*)(130886) 6 mtr**
SlimLine Afstandsprofiel 6 m brute
SlimLine Spacer profile 6 m mill
SlimLine Distanzprofil 6 m roh

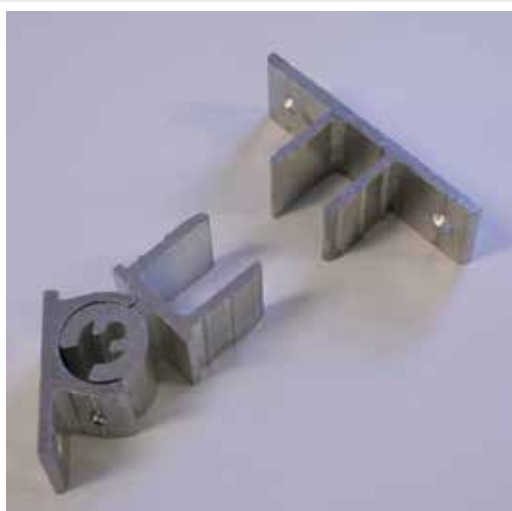
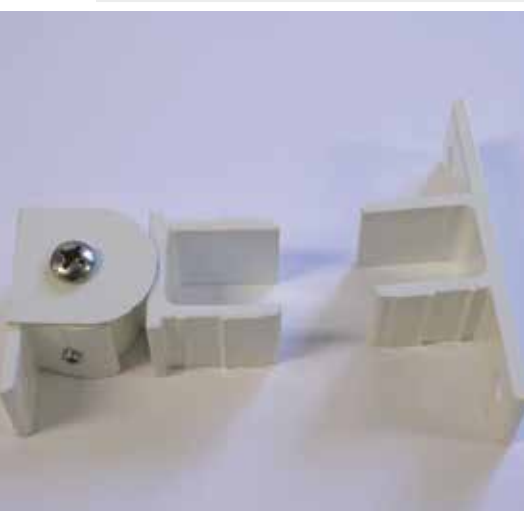
3 130871, 1 Stuk (130873*) (130872)**
SlimLine L/M Scharnierbeugel set brute
SlimLine L/M Hinge bracket set mill
SlimLine L/M Scharnier Bügel set roh

4 130907
SlimLine M PMMA 86 mm [inklikken vanaf de onderzijde]
SlimLine M PMMA 86 mm [attachment from below]
SlimLine M PMMA 86 mm [Befestigung von unten]

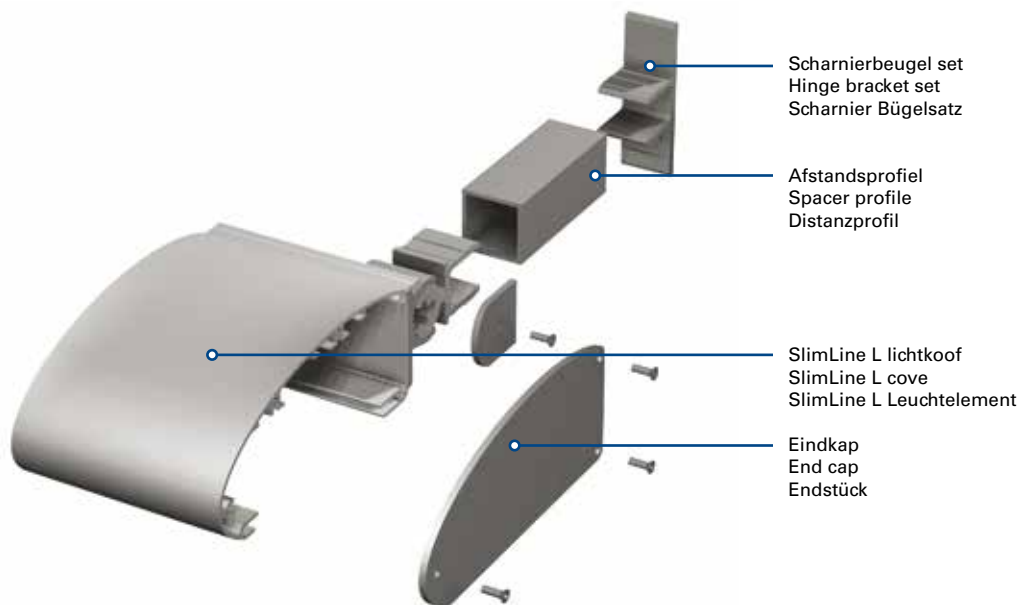
130844 (130846*)
SlimLine M Eindkap L/R brute
SlimLine M End cap L/R mill
SlimLine M Endstück L/R roh



** RAL 9016 * Geanodiseerd profiel / anodised profile / eloxiert Profil

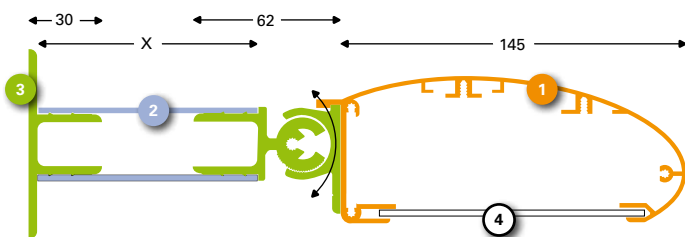


SlimLine® L



Reclamebord hoogte (verlichtingshoogte)
Advertisement board height (illumination height)
Reklameschild Höhe (Ausleuchtung Höhe)
 0,0 m - 1,0 m
 1,0 m - 1,5 m
 1,5 m - 2,3 m
 2,3 m - 3,0 m

Max. muur tot profielafstand (beugelafstand X)
Max. wall to profile distance (bracket distance X)
Max. Wand Profil Abstand (Bügel Abstand X)
 125 mm
 200 mm
 300 mm
 400 mm



- 1 130850 (130852*)**
 SlimLine-L Lichtkoof 6,15 m brute
 SlimLine-L cove 6,15 m mill
 SlimLine-L Leuchtelement 6,15 m roh
- 2 130885 (130887*)(130886**)**
 SlimLine Afstandsprofiel 6 m brute
 SlimLine Spacer profile 6 m mill
 SlimLine Distanzprofil 6 m roh
- 3 130871 (130873*)(130872**)**
 SlimLine-L Scharnierbeugel set brute
 SlimLine hinge bracket set mill
 SlimLine Scharnier Bügelsatz roh

130900 (130902*)
 SlimLine-L Eindkap L/R brute
 SlimLine-L End cap L/R mill
 SlimLine-L Endstück L/R roh



130906, 3 mtr
 SlimLine-L PMMA 115 mm [inschuiven vanaf de zijkant]
 SlimLine-L PMMA 115 mm [sliding in from the side]
 SlimLine-L PMMA 115 mm [einschieben von der Seite]

